



Colour Block Sweater

door Lauren Willis



Colour Block Sweater

Door Lauren Willis

BENODIGDHEDEN

Blauwe versie

Scheepjes Colour Crafter Parade (100% Premium Acryl (Anti Pilling); 300 m/100 gr)

Kleur A 404 Green Blend x 2 (2: 2: 2: 2) bollen

Kleur B 605 Mountain Lake x 2 (2: 2: 2: 2) bollen

Kleur C 405 Blue Blend x 2 (2: 2: 2: 2) bollen

Scheepjes Colour Crafter (100% Premium Acryl (Anti Pilling); 300 m/100 gr)

Kleur D 1820 Goes x 1 (1: 1: 1: 1) bol

Roze versie

Scheepjes Terrazzo (70% Gerecyclede Mulesingvrije Wol, 30% Gerecyclede Viscose; 175 m/50 gr)

Kleur A 721 Lampone x 2 (2: 3: 3: 3) bollen

Kleur B 722 Anguria x 2 (2: 3: 3: 3) bollen

Kleur C 723 Rosa x 2 (2: 3: 3: 3) bollen

Kleur D 745 Pergamena x 1 (1: 1: 1: 1) bol

Beide versies

4 mm haaknaald

Stekenmarkeerders

STEKENVERHOUDING

15 stn en 9 rijen van st met 4 mm naald meten

10 x 10 cm

AFKORTINGEN

[] aantal stn in rij/toer

2st smh 2 stokjes samen haken om 1 s te

minderen: (gon, naald in volg s/open, gon, haal lus op, gon, haal door 2 lussen) 2x, gon, haal door alle lussen

AK achterkant

beg begin

GK goede kant

gon garen om naald

herh herhaal/herhaling(en)

hv halve vaste(n)

l losse(n)

open opening(en)

RstA reliëfstokje achter: gon, steek naald van achteren naar voren en weer naar achteren om

aangegeven s, haak st

RstV reliëfstokje voor: gon, steek naald van voren naar achteren en weer naar voren om aangegeven s, haak st

s/stn steek/steken

st stokje(s)

(.....) **2x/tot eind** haak instructies tussen haakjes het totaal aantal keren zoals aangegeven

OPMERKINGEN

Trui wordt van beneden naar boven gehaakt in aparte delen voor Achterpand, Voorpand en Mouwen. Mouwen worden in het rond gehaakt. Keer het werk na elke rij/toer tenzij anders aangegeven. Wissel van kleur tijdens laatste gon van laatste s voor kleurwisseling.

INSTRUCTIES

Achterpand

Met Kleur A, 79 (85: 94: 100: 109)l.

Rij 1 (GK) 1st in vierde l vanaf naald (overgeslagen 3l tellen als 1 st), 1st in elke l tot eind, keer. [77 (83: 92: 98: 107) st]

Rij 2 (AK) 2l (telt verder als s), (1RstV, 1RstA) tot eind (eind: laatste s: laatste s: tot eind), 0 (0: 1: 1: 0) RstV, keer.

Rij 3 2l, 0 (0: 1: 1: 0)RstV, (1RstA, 1RstV) tot eind.

Rij 4 2l, (1RstV, 1RstA) tot eind (eind: laatste s: laatste s: eind), 0 (0: 1: 1: 0)RstV.

Rij 5-12 (12: 13: 13: 14) 3l (telt verder als 1 st), 1st in elke s tot eind.

Rij 13 (13: 14: 14: 15) 3l, 1st, sla 2 stn over, (3st in volg s, sla 2 stn over) tot laatste s, 2st in laatste s.

Rij 14 (14: 15: 15: 16) Wissel naar Kleur D, 3l, 3st

Maattabel (cm)					
Maat	S	M	L	XL	XXL
Past borstomtrek	81-86	91,5-96,5	101,5-106,5	111,5-117	122-127
Borstomtrek trui	100	108	120	128	140
Lengte trui	49	49	52	52	56
Mouwnaad	49	49	52	52	56



in elke open tot eind, 1st in laatste s.

Rij 15 (15: 16: 16: 17) 3l, 1st in eerste open, 3st in elke open tot laatste open, 1st in laatste open.

Rij 16 (16: 17: 17: 18) Wissel naar Kleur B, 3l, 3st in elke open tot eind, 1st in laatste s.

Rij 17-28 (17-28: 18-30: 18-30: 19-32) 3l, 1st in elke s tot eind. [77 (83: 92: 98: 107) stn]

Rij 29 (29: 31: 31: 33) 3l, 1st, sla 2 stn over, (3st in volg s, sla 2 stn over) tot laatste s, 2st in laatste s.

Rij 30 (30: 32: 32: 34) Wissel naar Kleur D, 3l, 3st in elke open tot eind, 1st in laatste s.

Rij 31 (31: 33: 33: 35) 3l, 1st in eerste open, 3st in volg open tot laatste open, 2st in laatste open.

Rij 32 (32: 34: 34: 36) Wissel naar Kleur C, 3l, 3st in elke open tot eind, 1st in laatste s.

Rij 33-44 (33-44: 35-47: 35-47: 37-50) 3l, 1st in elke s tot eind. [77 (83: 92: 98: 107) stn]

Knip draad af.

Voorpand

Herh Rij 1-39 (39: 42: 42: 45) van Achterpand en ga dan verder met Rechterschouder.

Rechterschouder

Rij 40 (40: 43: 43: 46) 3l, 25 (28: 32: 35: 39)st. [26 (29: 33: 36: 40) st]

Rij 41 (41: 44: 44: 47) 3l, 2st smh, 1st in elke s tot eind. [25 (28: 32: 35: 39) st]

Rij 42 (42: 45: 45: 48) 3l, 1st in elke s tot laatste 2 stn, 2st smh. [24 (27: 31: 34: 38) st]

Rij 43 (43: 46: 46: 49) 3l, 2st smh, 1st in elke s tot eind. [23 (26: 30: 33: 37) st]

Rij 44 (44: 47: 47: 50) 3l, 1st in elke s tot eind.

Met AK van Voor- en Achterpand op elkaar, 1l en sluit schoudernaad met 1hv door volg 23 (26: 30: 33: 37) stn van beide panden.

Knip draad af.

Linkerschouder

Met AK naar je toe, sla 25 (25: 26: 26: 27) stn over van Rij 39 (39: 42: 42: 45) en hecht garen aan met hv in volg s.

Rij 40 (40: 43: 43: 46) 3l, 1st in elke s tot eind. [26 (29: 33: 36: 40) st]

Rij 41 (41: 44: 44: 47) 3l, 1st in elke s tot laatste 2 stn, 2st smh. [25 (28: 32: 35: 39) st]

Rij 42 (42: 45: 45: 48) 3l, 2st smh, 1st in elke s tot eind. [24 (27: 31: 34: 38) st]

Rij 43 (43: 46: 46: 49) 3l, 1st in elke s tot laatste 2 stn, 2st smh. [23 (26: 30: 33: 37) st]

Rij 44 (44: 47: 47: 50) 3l, 1st in elke s tot eind. Met AK op elkaar, 1l en sluit schoudernaad met 1hv door volg 23 (26: 30: 33: 37) stn van beide panden.

Knip draad af.

Mouw (maak 2)

Toer 1 (GK) 2l, 29 (29: 32: 32: 35)st, hv in beg 2-l om toer te sluiten, keer niet. [30 (30: 33: 33: 36) stn]

Toer 2 (GK) 2l, (1RstV, 1RstA) tot laatste s (laatste s: eind: eind: laatste s), 1 (1: 0: 0: 1)RstV, hv in beg 2-l, keer niet.

Toer 3 Herh Toer 2.

Toer 4 2l, (1RstV, 1RstA) tot laatste s (laatste s: eind: eind: laatste s), 1 (1: 0: 0: 1)RstV, hv in beg 2-l, keer vanaf nu na elke toer.

Toer 5 3l, 1st in s aan basis van l, 2st in elke s tot eind, hv in beg 3-l. [60 (60: 66: 66: 72) stn]

Toer 6-12 (12: 13: 13: 14) 3l, 1st in elke s tot eind, hv in beg 3-l.

Toer 13 (13: 14: 14: 15) 3l, 2st in s aan basis van l, sla 2 stn over, (3st in volg s, sla 2 stn over) tot eind, hv in beg 3-l.

Toer 14 (14: 15: 15: 16) Wissel naar Kleur D, 3l, 2st in zelfde open, 3st in elke open tot eind, hv in beg 3-l.

Toer 15 (15: 16: 16: 17) 3l, 2st in eerste open, 3st in elke open tot eind, hv in beg 3-l.

Toer 16 (16: 17: 17: 18) Wissel naar Kleur B, 3l, 2st in zelfde open, 3st in elke open tot eind, hv in beg 3-l.

Toer 17-28 (17-28: 18-30: 18-30: 19-32) 3l, 1st in elke s tot eind, hv in beg 3-l. [60 (60: 66: 66: 72) stn]

Toer 29 (29: 31: 31: 33) 3l, 2st in s aan basis van l, sla 2 stn over, (3st in volg s, sla 2 stn over) tot eind, hv in beg 3-l.

Toer 30 (30: 32: 32: 34) Wissel naar Kleur D, 3l, 2st in zelfde open, 3st in elke open tot eind, hv in beg 3-l.

Toer 31 (31: 33: 33: 35) 3l, 2st in zelfde open, 3st in elke open tot eind, hv in beg 3-l.

Toer 32 (32: 34: 34: 36) Wissel naar Kleur C, 3l, 2st in zelfde open, 3st in elke open tot eind, hv in beg 3-l.

Toer 33-44 (33-44: 35-47: 35-47: 37-50) 3l, 1st in elke s tot eind, hv in beg 3-l. [77 (83: 92: 98: 107) stn]

Knip draad af.

Halsbies

Hecht Kleur C aan met hv in s middenachter.

Toer 1 (GK) 3l, 1st in elke s langs nek, 10st gelijkmatig verdeeld langs rij-einden halslijn, daarna 1st in elke s langs halslijn voor, 10st gelijkmatig verdeeld langs rij-einden, daarna 1st in elke s tot eind, hv in beg 3-l, keer niet.

Toer 2 (GK) 2l, (1RstV, 1RstA) tot eind, hv in beg 2-l, keer niet.



Toer 3-4 Herh Toer 2.

Toer 5 1l, 1v in elke s tot eind, hv in beg l, knip draad af.

AFWERKING

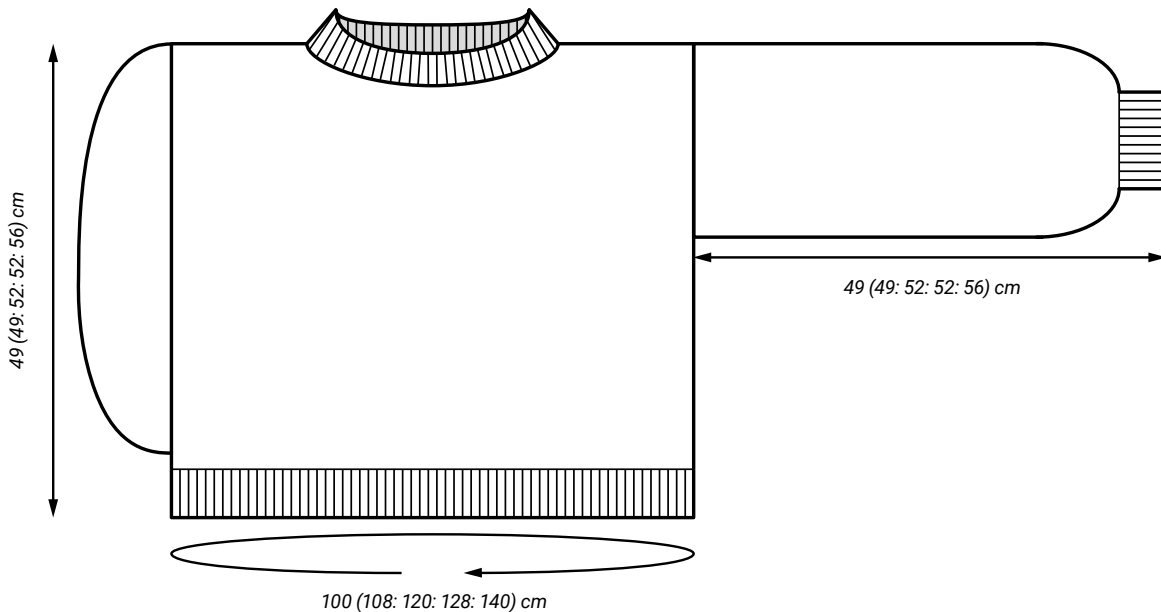
Met AK naar buiten, plaats stekenmarkeerder in de 16e (16e: 17e: 17e: 18e) rij naar beneden vanaf schoudermaat. Hecht garen aan met hv aan onderste boord en sluit naad van Voor- en Achterpand met 2v door elk rij-eind van beide lagen tot stekenmarkeerder. Zet mouwen in vanaf stekenmarkeerder op dezelfde manier als sluiten van zijnaden. Hecht alle draadjes af en span trui op tot juiste afmetingen.

Tip!

Gebruik je Terrazzo voor het haken van de trui? Dan wordt geadviseerd om de trui alleen met de hand te wassen in water dat niet warmer is dan 30°C. Voorkom mogelijk verder vilten door het project afzonderlijk te wassen en overtollig water niet uit te wringen, maar voorzichtig uit het project te knijpen.



AFMETINGEN KLEDINGSTUK



Patroon copyright © Scheepjes.com. Dit patroon is beschikbaar voor onbeperkt persoonlijk gebruik. Een (digitale) kopie mag alleen voor persoonlijk gebruik gehouden worden. Het is niet toegestaan dit patroon te reproduceren of te verkopen (zowel digitaal als in print). Dit document mag niet online gepubliceerd worden, zowel in geheel als gedeeltelijk. Items gemaakt aan de hand van dit patroon mogen verkocht worden zolang de designer vermeld wordt.